

BC200 CIPPATRICE



BC200 CIPPATRICE

Vermeer



COSTRUITA PER LA CIPPATURA DI TUTTI I GIORNI

In tutta Europa, i professionisti in cura del verde concordano sul fatto che, quando si tratta di equipaggiamento per la rimozione di alberi, gli aspetti fondamentali sono performance, qualità e sicurezza. Il lavoro faticoso della rimozione alberi è ormai passato. Per lo meno, è quanto succede per chi utilizza l'equipaggiamento Vermeer per la cura del verde, in particolare quando si tratta delle cippatrici Vermeer.

Costruite per affrontare con efficienza il lavoro quotidiano, le cippatrici Vermeer sono equipaggiate con caratteristiche esclusive che garantiscono un lavoro semplice, un'efficienza elevata e la sicurezza per l'operatore. Sono inoltre convenienti per quanto riguarda la manutenzione ed il trasporto, un elemento importante per manutentori, giardinieri e specialisti in cura del verde che cercano di massimizzare la produttività e capitalizzare il mercato del cippato.







BC200 CIPPATRICE

Progettata per i professionisti europei in cura del verde che chiedono semplicità, produttività, sicurezza e semplicità di manutenzione, la cippatrice Vermeer BC200 rappresenta tutto questo in un “pacchetto” compatto e facile da trasportare. Equipaggiata con un motore conforme allo Stage V a controllo elettronico, presenta una maggiore produttività rispetto al modello precedente, la cippatrice BC190XL.

In grado di trattare materiale fino ai 20 cm di diametro, la BC200 presenta un processo di avvio in due fasi, con un sistema a trasmissione diretta che massimizza l'efficienza dell'operatore ed il sistema di controllo motore Ecolde™ che ottimizza l'efficienza del carburante e riduce il rumore. È efficiente e produttiva.



Avviamento in due fasi e semplicità operativa L'accensione in due fasi con avviamento a chiave porta gli operatori dall'avvio alla cippatura in pochi secondi. Un pulsante di alimentazione e di controllo semplifica l'operatività ed il rullo di alimentazione rende molto facile l'alimentazione della macchina. Questa è un'ottima cosa, dato che la notevole capacità di tiro e la bocca di carico ampia faranno in modo che la tua squadra voglia caricare sempre più materiale. Inoltre, il sistema SmartFeed controlla i giri motore e blocca o inverte i rulli, se necessario. Questa è davvero cippatura semplice.



Motore conforme allo Stage V

Il motore europeo Stage V a controllo elettronico garantisce 57 hp (42,5 kW) e la miglior capienza carburante della sua classe, rispettando gli standard di emissione e di sicurezza EN 13525:2020. Il sistema Ecolidle è regolabile, risparmia carburante e riduce la rumorosità grazie ad una regolazione automatica dei giri motore dopo uno o cinque minuti di inattività.



Manutenzione funzionale

Meno sportelli significano più convenienza. Un vano motore a pezzo unico girevole garantisce un'accessibilità ottimale alle componenti per semplificare la manutenzione alle varie parti, incluso le lame di taglio, i controcoltelli e i punti d'ingrassaggio. Questa macchina è stata progettata per rendere facilmente raggiungibili tutte le parti d'usura.



Design durevole

Dalla vernice agli assi, questa cippatrice è equipaggiata per i tragitti lunghi. Un carico all'asse pari a 1.800 kg fornisce stabilità e robustezza durante le fasi di cippatura e trasporto, in particolare sulle strade dissestate. Il trattamento di verniciatura a quattro strati aiuta a proteggere il mezzo dal cattivo tempo – sarà bella anche dopo aver cippato centinaia di rami e tronchi.



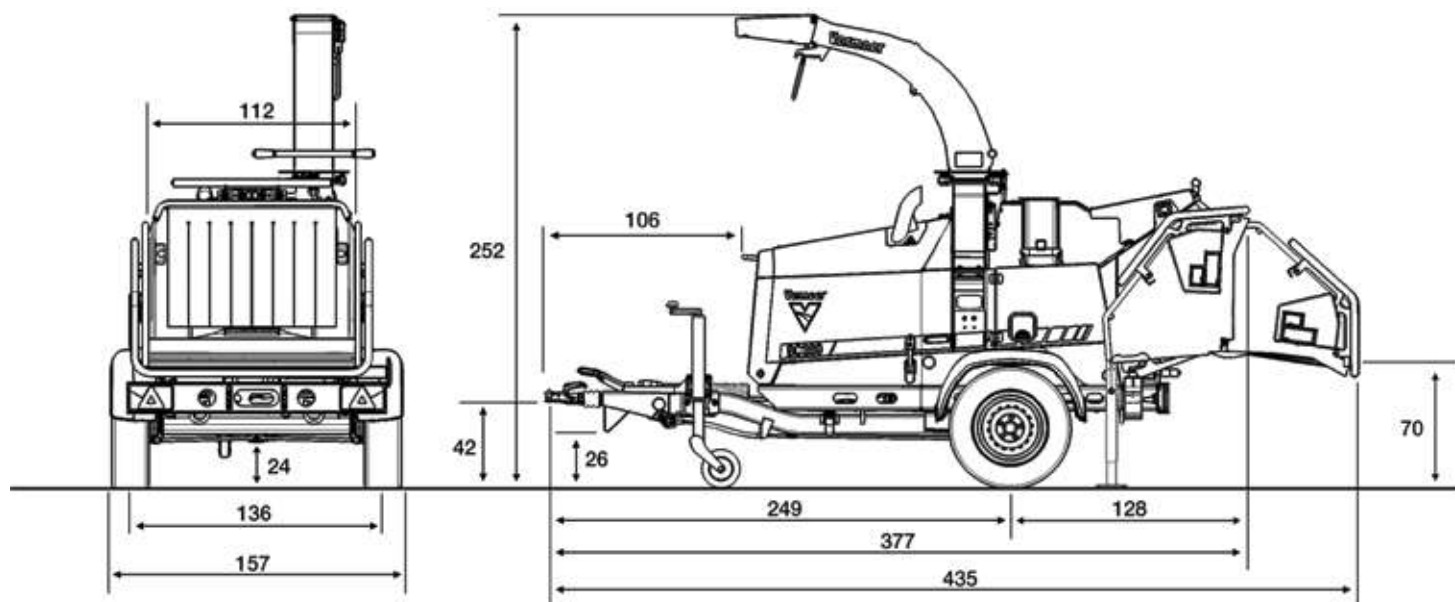
Garanzia 3 anni Vermeer

La cippatrice BC200 è fornita con una garanzia di tre anni con possibilità di estensione fino a 5 anni / 5000 ore. Un modo intelligente per proteggere il tuo investimento.

RICAMBI E SUPPORTO TECNICO VERMEER

Puoi aspettarti un'assistenza attenta dai tecnici Vermeer, sempre disponibili ad intervenire quando e dove ti occorre. Dalla specializzazione tecnica fino alla nostra disponibilità al banco, Vermeer lavorerà sempre per rispondere alle tue domande con la massima attenzione e tempestività. Conosciamo le nostre macchine meglio di chiunque altro. L'affidabilità è tutto quando i tuoi mezzi hanno bisogno di assistenza. Siamo fieri di risolvere ogni problema al primo colpo, aiutandoti a massimizzare la produttività.

L'esperienza con l'assistenza clienti Vermeer è per noi molto importante. Sappiamo che per te è fondamentale mantenere operativi mezzi e persone. Quando si tratta di ricambi, il tuo dealer Vermeer si attiverà per fornirti ciò che ti serve nel minor tempo possibile, perché quando di occorre un ricambio significa che ti serve subito. Vermeer e gli uffici regionali Vermeer sono focalizzati sul fornirti ciò che ti serve velocemente, regolarmente e con efficienza. Questo è il modo di lavorare Vermeer.





SPECIFICHE TECNICHE	BC200 CIPPATRICE
PESI E DIMENSIONI GENERALI	
Lunghezza – piano di carico sollevato, rimorchio chiuso	377 cm
Lunghezza – piano di carico abbassato, rimorchio esteso	435 cm
Ampiezza massima (operativa)	157 cm
Altezza massima (operativa)	251 cm
Peso	1.465 kg
Peso al traino	80 kg
MOTORE	
Marca e modello	Kubota WG1605
Potenza massima	57 hp (42,5 kW)
Capacità serbatoio carburante	39,5 L (10,5 gal)
Consumo max carburante	7 L/hr (1,8 gph)
Tipologia carburante	Benzina senza piombo 95 ottano max 90% etanolo
Angolo massimo operatività	30°
Tipologia frizione	Trasmissione diretta

SPECIFICHE TECNICHE	BC200 CIPPATRICE
SISTEMA DI ALIMENTAZIONE	
Diametro rullo di carico superiore	40 cm
Diametro rullo di carico inferiore	26 cm
Forza morsa del rullo	396 kg, a molla
Apertura bocca alimentazione	20,3 cm x 30,5 cm
Larghezza piano di carico	114 cm
Lunghezza piano di carico	70 cm
Altezza tramoggia di carico	79 cm
SISTEMA IDRAULICO	
Capacità serbatoio	22,7 L (6 gal)
Olio biodegradabile	Opzionale
ALTRE OPZIONI	
Vernice speciale	Disponibile

Vermeer EMEA
Europe, Middle East and Africa
P.O. Box 323
4460 AS Goes
The Netherlands
+31 (0) 113-272700 • vermeer.com

Vermeer Manufacturing International Goes si riserva il diritto di apportare modifiche alla progettazione, al design e alle specifiche tecniche, aggiungere miglioramenti o interrompere la produzione in qualsiasi momento senza notifica preliminare, né obblighi di alcun tipo.

L'equipaggiamento mostrato è a puro scopo illustrativo e può presentare accessori e/o componenti opzionali specifiche per determinate aree. Si prega di contattare il dealer Vermeer locale per maggiori informazioni sulle specifiche tecniche della macchina.

Vermeer, i loghi Vermeer e Ecolde sono marchi registrati di Vermeer Manufacturing Company in USA e/o altri paesi. Kubota è marchio registrato della Kubota Engine Corporation.

© 2020 Vermeer Manufacturing International Goes. Tutti i diritti riservati.

LF01997 09/20



BC200 CIPPATRICE